



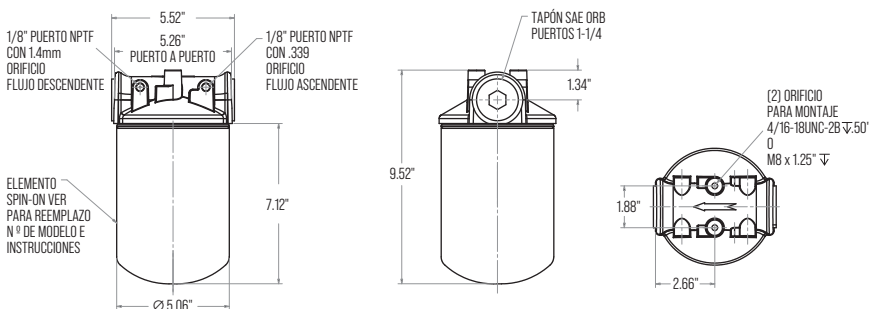
**MAYOR
VIDA ÚTIL
MÁXIMA
EFICIENCIA**

El sistema de ultra-filtración bypass FMS es una unidad de filtración secundaria cuyo objetivo es la superlimpieza del aceite del motor a través de una eficiencia muy alta: Tiene una gran capacidad de retención de contaminantes, y retiene hasta las partículas más pequeñas.

La filtración bypass se debe usar como equipo estándar en los motores turbodiésel de trabajo pesado y de gran tamaño, y se recomienda como aplicación opcional en todos los otros equipos de los principales fabricantes de motores.

INFORMACIÓN IMPORTANTE QUE USTED DEBE SABER:

- Bentley Tribology Services define que el límite máximo de contaminación en un aceite de motor es 17/16/13 (código ISO 4406).
- En múltiples pruebas se ha comprobado que un lubricante de motor más limpio disminuye entre 2%-3% el consumo de combustible.
- Más del 80 % de la contaminación eliminada por el filtro bypass es de origen orgánico: lodos, barnices, resina, hollín, combustible no quemado, entre otros.



REDUCE el desgaste de los componentes entre 10% a 65%

PROTEGE el filtro OEM original

REDUCE entre 2-3% el consumo de combustible

INCREMENTO de la vida útil del motor

PROLONGA los intervalos de mantenimiento del aceite lubricante

AUMENTA el volumen de aceite

BENEFICIOS DE LA FILTRACIÓN FMS

ESPECIFICACIONES TÉCNICAS DE LA CARCASA

Máx. Flujo por carcasa	0,4 gpm
Puerto de conexión	1/8" NPT
Puertos adicionales	2 x 1/8" NPT (US & DS)
Opciones de elementos	FMS-3/0.4-P hasta 60 gal carter FMS-3/25-P hasta 100 gal carter
Máx. presión operacional	100 psi (7 bar)
Mín. presión de rendimiento	150 psi (10 bar)
Rango de temperatura	-20°F a 225° (-29°C a 107°C)
Base del filtro	Aluminio fundido
Carcasa del elemento	Acero
Peso	5 lbs (2.3 kg) FMS-3/0.4-P 6 lbs (2.7 kg) FMS-3/25-P
Despeje para cambio de elemento	2.5" (65 mm)





ENTREGA ULTRA LIMPIA

El lubricante contaminado con partículas es una de las principales causas de desgaste y daños de los componentes individuales que mantienen en funcionamiento los motores. Por lo tanto, eliminar la contaminación particulada de su aceite lubricante debe ser una máxima prioridad.

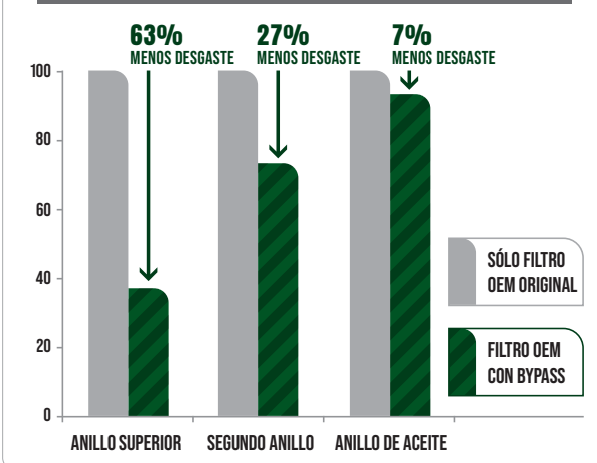
El sistema FMS de filtración by-pass de aceite garantiza que el aceite del cárter se limpia constantemente cuando el motor está en funcionamiento, alcanzando el objetivo de limpieza óptimo recomendado por los fabricantes (ISO 16/14/12 o mejor), lo que resulta en un rendimiento del aceite del motor que superará sus expectativas.



ESPECIFICACIONES TÉCNICAS DEL ELEMENTO

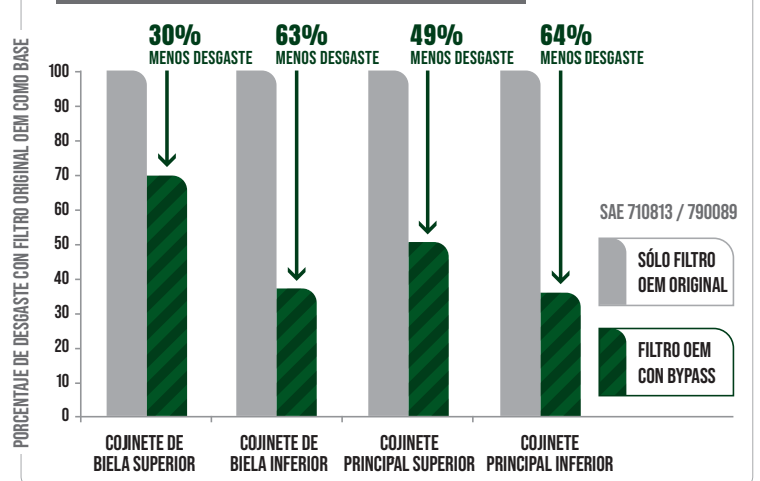
Eficiencia	Beta 4-4193 (ISO 16889:99)
DHC	200gr @0.4gpm (MTD) FMS-3/0.4-P
	155 gr (MTD) FMS-3/25-P
Presión máxima	0.4 gpm
Máx. presión operacional	100 psi (7 bar)
Mín. presión de rendimiento	150 psi (10 bar)
Dimensiones	7.12 x 5.52 x 9.52" FMS-3/0.4-P
	10.80 x 5.52 x 9.52" FMS-3/25-P
Peso	5 lbs (2.3 kg)
Carcasa	FMS-0.4-SP

PORCENTAJE DE DESGASTE CON FILTRO ORIGINAL OEM COMO BASE



* Diesel ISO 11/8/7 ha demostrado una disminución de hasta 47% de desgaste en cilindros
 * Los cuadros presentados aplican a un motor que consume diesel ISO 11/8/7

LA FILTRACIÓN BYPASS REDUCE EL DESGASTE DEL MOTOR



ESCANEA PARA VISITAR NUESTRA WEB



FMS INTERNATIONAL INC.

580 W Park Rd Leetsdale,
PA 15056
USA

+1 724 340 4210
info@fms-filtration.com
fms-filtration.com