



FMS-350-BP

FILTRO DE ALTO CAUDAL
CON CONEXIÓN INFERIOR

NFPA/T2/6/1
PUNTO DE FATIGA

ISO 3968
Delta P vs Flujo

MENOS CONSUMO DE COMBUSTIBLE MÁS POTENCIA

Los sistemas de ultra-filtración FMS han demostrado en campo que pueden proveer diésel ultra-limpio y ultra-seco con niveles de limpieza de combustible mejores que ISO 11/8/7, en condiciones de funcionamiento extremas, en una sola pasada, lo que permite obtener la máxima potencia del motor, con un perfecto rendimiento.

Esto significa óptimo manejo y control de contaminación de partículas y agua del combustible diésel, lo que es imprescindible en los motores modernos que manejan tolerancias muy pequeñas y altísimas presiones de inyección.

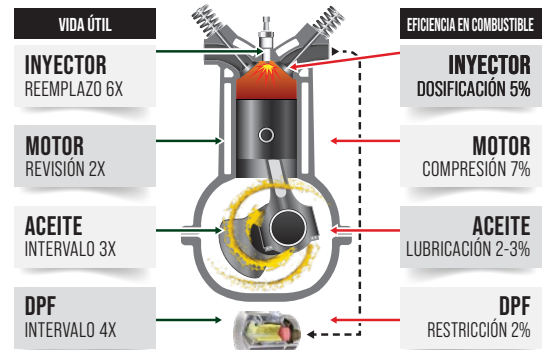
Es bien conocido que la contaminación reduce el tiempo de vida de sus componentes y lubricantes, pero la comprensión adecuada de la relación entre la limpieza con certificación ISO del combustible y el tiempo de vida de los componentes debe ser siempre el foco de toda buena práctica de mantenimiento predictivo.

Como asesores expertos, evaluamos su condición actual y diseñamos una estrategia de control de contaminación, de acuerdo a su necesidad, para mantener su operación dentro de Norma ISO 4406 óptima.



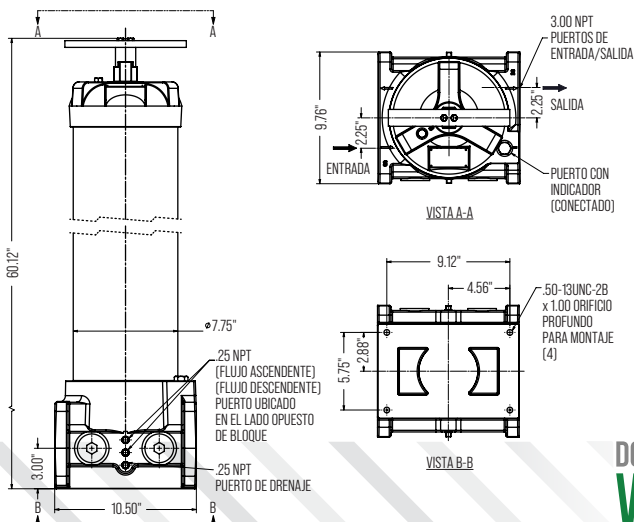
DOBLEMENTE
VERDES

BENEFICIOS DE FILTRACIÓN FMS



ESPECIFICACIONES TÉCNICAS DE LA CARCASA

Máx. flujo por carcasa	350 gpm
Puerto de conexión	3" NPT
Puertos adicionales	2 x puntos de prueba, 2 x manómetros, 1 x indicador Delta P (emergente o sensor)
Opciones de elementos	FMS-1/350-P
Máx. presión operacional	500 psi (35 bar)
Mín. presión de rendimiento	2500 psi (172 bar)
Rango de temperatura	-20 °F a 225 ° (-29 °C a 107 °C)
Bypass	30 psi (40 psi óptimo)
Base del filtro	Aluminio moldeado
Carcasa del elemento	Acero
Tapa	Hierro dúctil
Peso	210 lbs
Despeje para cambio de elemento	36.8" (859 mm)





FMS-1/350-P

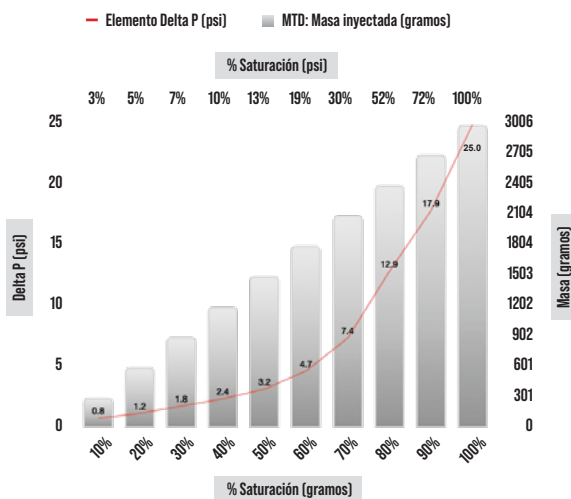
FILTRO DE ALTO CAUDAL

MEDIO 100% SINTÉTICO

ENTREGA ULTRA LIMPIA

Nuestros sistemas de alto caudal son ideales para puntos de recepción de hasta 350 gpm. En este punto se controla el 95% de toda la contaminación, mantenimiento de filtros y potenciales caídas de flujo. Una auditoría ISO al arribo del combustible nos permite conocer lo que el proveedor nos entrega.

FMS es la primera Proveedor ISO que garantiza el cumplimiento ISO 11/8/7 en diésel, al menor costo por galón. Al mejorar la calidad del diésel se optimiza la potencia del motor, reduciendo su consumo de combustible, lo que significa grandes ahorros para el dueño del motor.



Los sistemas de ultra-filtración FMS han demostrado en campo que pueden proveer diésel ultra-limpio y ultra-seco con niveles de limpieza de combustible mejores que ISO 11/8/7, en condiciones de funcionamiento extremas, en una sola pasada, lo que permite obtener la máxima potencia del motor, con un perfecto rendimiento.

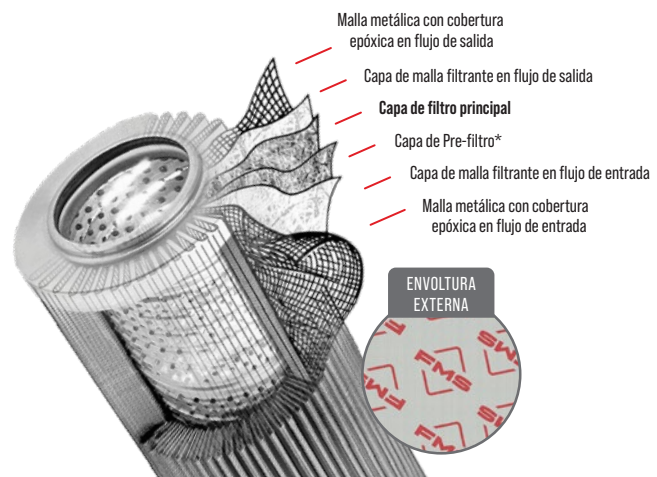


THETA 4>4310 PRUEBA DE PASO ÚNICO

	CÓDIGOS ISO	PARTÍCULAS		
		4 µm	6 µm	14 µm
Nivel de contaminación del reservorio	22/21/18	31898	14071	542
Limpieza promedio después de filtración	10/8/6	7.4	1.7	0.34

ESPECIFICACIONES TÉCNICAS DEL ELEMENTO

Eficiencia	Beta 4-4193 (ISO 16889:99)
DHC	3000 gramos (MTD)
Presión máxima	150 psi
Flujo recomendado	350 gpm
Dimensiones	42 x 6.25 x 6.25"
Peso	21 lbs
Carcasa	FMS-350-BP



MEDIO FILTRANTE MULTICAPA

Pasajes intrincados para máxima retención de partículas contaminantes

SOPORTE DE CAPAS MÚLTIPLES

Brinda resistencia y protección a las capas filtrantes

FILTRACIÓN DE ALTA RENTABILIDAD

Menos restricción, menor caída de presión, menor carga hidráulica

MALLA DE ALAMBRE EN FLUJOS DE ENTRADA Y SALIDA

Mejor estabilidad de los pliegues



ESCANEA PARA VISITAR NUESTRA WEB

FMS INTERNATIONAL INC.

580 W Park Rd Leetsdale,
PA 15056
USA

+1 724 340 4210
info@fms-filtration.com
fms-filtration.com